
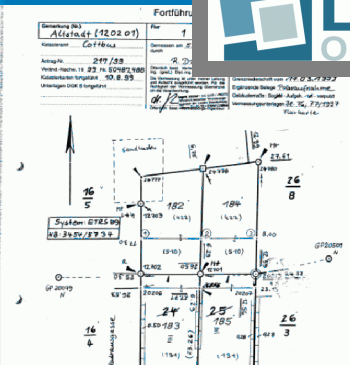
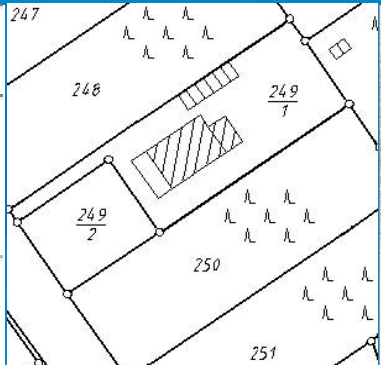


Liegenschaftskataster Online

AUSZUG AUS DEM LIEGENSCHAFTSKATASTER -LIEGENSCHAFTSBUCH-		FLURSTÜCK	129999-009-00129/000	7	247
Flurstücke-/Eigentümernachweis		DATUM	08.01.2002 01	Seite	1
Kataster-/Vermessungsamt	0009	Potsdam-Mittelmark Lankoweg 4 14513 Feltow			
Gemarkung	129999	Potsdam			
Gemeinde	12069999	Potsdam			
Kreis/Stadt		Potsdam-Mittelmark			
Finanzamt	3047	Potsdam/Land			
Ortsgl. Fl. Flurst.-Nr.	P	Entstehung 1919			
129999	9 129				



18.11.2010

für das Landesamt für Straßenwesen

Landesvermessung und Geobasisinformation Brandenburg



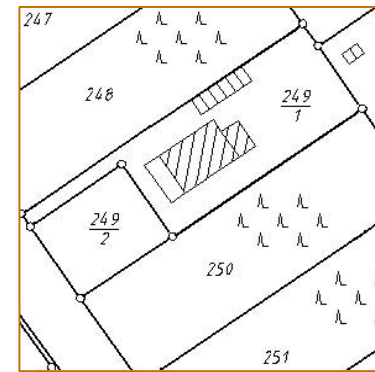
Liegenschaftskataster

- ✓ Automatisiertes Liegenschaftsbuch
ALB

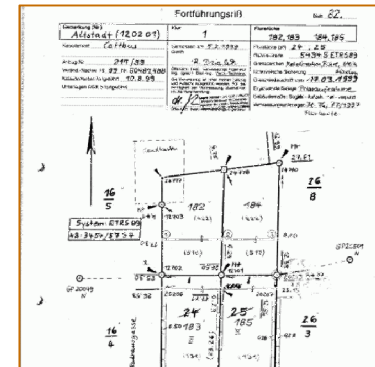
ABRUF AUS DEM LIEGENSCHAFTSKATASTER		FLURSTÜCK	129999-009-00129/008	7
-LIEGENSCHAFTSBUCH-		DATUM	09.01.2002 01	Seite 1
Flurstücks-/Eigentümernachweis				
Kataster-/Vermessungsamt	0069	Fotoschm-Mittelmark		
		Landweg 4		
		14513 Teltow		
Gemarkung	129999	Fotoschm		
Gemeinde	12049999	Fotoschm		
Kreis/Stadt		Fotoschm-Mittelmark		
FINANZNR	2047	Fotoschm/Land		

Größe	Flr	Flurst-Nr	P	
129999	5	129	7	
				Erstkatastrang 1929

- ✓ Automatisierte Liegenschaftskarte
ALK



- ✓ Vermessungszahlennachweis
ANS



Land Brandenburg

- ✓ 4,3 Millionen Flurstücksdatensätze
1,2 Millionen Bestandsdatensätze zum Grundbuch
- ✓ 30.000 km² ALK (40 GByte)
- ✓ 1.000.000 Vermessungsrise in
2.800.000 Dateien (1 TerraByte)
- ✓ Aktualität: ALB ALK ANS tagaktuell

Nutzung

- ✓ Im Überblick: 2334 Nutzer
bei 300 Stellen
- ✓ Nutzer bei
Finanzämtern (219),
Amtsgerichten und Oberlandesgericht (237),
Bodenordnungsbehörden und -stellen,
ÖbVI (127),
Ämtern und Gemeinden, Kreisverwaltungen,
Katasterbehörden (980),
Ministerien und Landesbetrieben,
Infrastruktur-, Ver- und Entsorgungsunternehmen,
Ingenieur- und Immobilienbüros

Rechtliche Voraussetzungen

- ✓ Brandenburgisches Geoinformations- und Vermessungsgesetz
- ✓ Brandenburgisches Datenschutzgesetz

Praktisch

- ✓ Anmeldeformular
- ✓ Prüfung
- ✓ Zugang (Kennwort, Passwort)
- ✓ Gebührenbescheid laut VermGebKO

- ✓ Vermessungsgebühren und - Kostenordnung (Tari fstelle 3.12)
- ✓ Einmalig: **250 Euro** nur für **normaleí Nutzer**
- ✓ **Monatliche Gebühr je Landkreis** (Katasteramtsbezi rk) **(Euro):**

	normaleí Nutzer	Gemeinden, Gemeindeverbände, Ämter	Juristische Personen des öffentlichen Rechts	ÖbVI, Vermessungstellen
ALB, ALK u. ANS	40	40	40	40
ALB und ALK	60	30	40	20
ALK oder ALB	36	18	24	12

- ✓ **Zusätzlicher Nutzer: 5 Euro / Monat**